



Hydraulic Gear Pump : ไฮดรอลิคมบีมเฟือง

สินค้านำเข้าจากยุโรป

30 Series



Uro

20 Series



MRP70



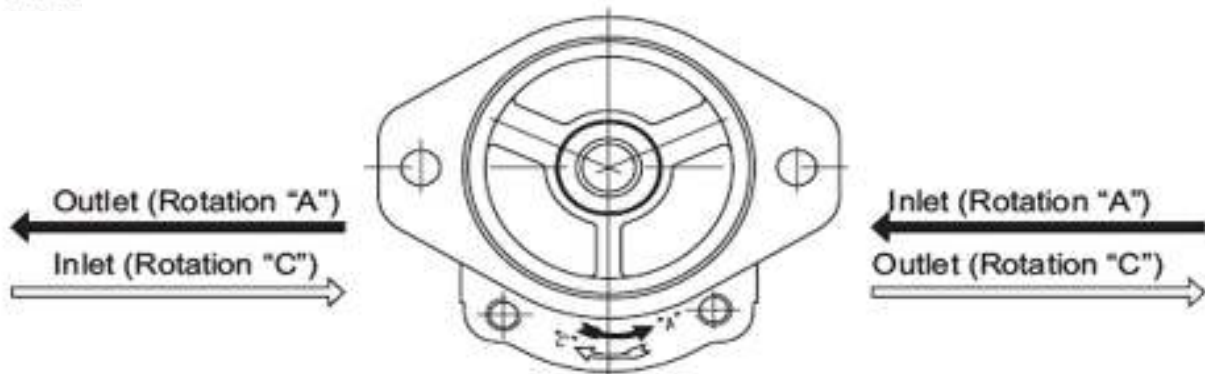
SEAL-8413910090



No.	MODEL	cc/rev	Rotation	Shaft-Input	เพลลา	Mouting Flang	Ports	bar	
1	10A6.1X418G/CP	6.1	ccw (ซ้าย)	Taper Key	ลิ่มเฉียง	4 Hold	G	200	
2	20C14X030HG/CP	14	CW (ขวา)	Straight Key	ลิ่มตรง	SAE-A 2 Hold	BSP	250	
3	20A14X030HG/CP	14	ccw (ซ้าย)	Straight Key	ลิ่มตรง	SAE-A 2 Hold	BSP	250	
4	20C17.3X030HG/CP	17.3	CW (ขวา)	Straight Key	ลิ่มตรง	SAE-A 2 Hold	BSP	250	
5	20A17.3X030HG/CP	17.3	ccw (ซ้าย)	Straight Key	ลิ่มตรง	SAE-A 2 Hold	BSP	250	
6	20C22X030HG/CP	22	CW (ขวา)	Straight Key	ลิ่มตรง	SAE-A 2 Hold	BSP	200	
7	20A22X030HG/CP	22	ccw (ซ้าย)	Straight Key	ลิ่มตรง	SAE-A 2 Hold	BSP	200	
8	20A17.3X085HGE/CP	17.3	ccw (ซ้าย)	Spline 9 teeth	เฟือง 9	SAE-A 2 Hold	BSP	250	
9	20C17.3X085HGE/CP	17.3	CW (ขวา)	Spline 9 teeth	เฟือง 9	SAE-A 2 Hold	BSP	250	
10	20A22X085HGE/CP	22	ccw (ซ้าย)	Spline 9 teeth	เฟือง 9	SAE-A 2 Hold	BSP	200	
11	20C22X085HGE/CP	22	CW (ขวา)	Spline 9 teeth	เฟือง 9	SAE-A 2 Hold	BSP	200	
12	20C22X085HG/CP	22	CW (ขวา)	Spline 9 teeth	เฟือง 9	SAE-A 2 Hold	BSP	200	
13	20A32X085HGE/CP	32	ccw (ซ้าย)	Spline 9 teeth	เฟือง 9	SAE-A 2 Hold	BSP	120	
14	20C32X085HG/CP	32	CW (ขวา)	Spline 9 teeth	เฟือง 9	SAE-A 2 Hold	BSP	120	
15	20A36X085HGE/CP	36	ccw (ซ้าย)	Spline 9 teeth	เฟือง 9	SAE-A 2 Hold	BSP	100	
16	20C36X085HGE/CP	36	CW (ขวา)	Spline 9 teeth	เฟือง 9	SAE-A 2 Hold	BSP	100	
17	20C16X290/16VVR/CP	16	CW (ขวา)	Taper Key	ลิ่มเฉียง	16 L + 2	Uro.Flange	Steering	
18	30A36X146H/CP	36	ccw (ซ้าย)	Taper Key	ลิ่มเฉียง	Uroplain 4 Hold	Uro.Flange	250	
19	30C36X146H/CP	36	CW (ขวา)	Taper Key	ลิ่มเฉียง	Uroplain 4 Hold	Uro.Flange	250	
20	30A32X146H/CP	36	ccw (ซ้าย)	Taper Key	ลิ่มเฉียง	Uroplain 4 Hold	Uro.Flange	250	
21	30A32X169HG/CP	32	CW (ขวา)	Spline 13 teeth	เฟือง 13	SAE-B 2 Hold	BSP	250	
22	30A55X353H/CP	55	ccw (ซ้าย)	Straight Key	ลิ่มตรง	Uroplain 4 Hold	Uro.Flange	200	
23	30C55X353H/CP	55	CW (ขวา)	Straight Key	ลิ่มตรง	Uroplain 4 Hold	Uro.Flange	200	
24	30A50X353H/CP	50	ccw (ซ้าย)	Straight Key	ลิ่มตรง	Uroplain 4 Hold	Uro.Flange	200	
25	30C50X353H/CP	50	CW (ขวา)	Straight Key	ลิ่มตรง	Uroplain 4 Hold	Uro.Flange	200	
26	30A60X353H/CP	60	ccw (ซ้าย)	Straight Key	ลิ่มตรง	Uroplain 4 Hold	Uro.Flange	180	
27	30C60X353H/CP	60	CW (ขวา)	Straight Key	ลิ่มตรง	Uroplain 4 Hold	Uro.Flange	180	
28	30A36X237HG/CP	36	ccw (ซ้าย)	Straight Key	ลิ่มตรง	SAE-B 2 Hold	BSP	250	
29	30C36X547HG/CP	36	CW (ขวา)	Straight Key	ลิ่มตรง	SAE-B 2 Hold	BSP	250	
30	30A50X547HG/CP	50	ccw (ซ้าย)	Straight Key	ลิ่มตรง	SAE-B 2 Hold	BSP	250	
31	30A55X547HG/CP	55	ccw (ซ้าย)	Straight Key	ลิ่มตรง	SAE-B 2 Hold	BSP	200	
32	30C55X547HG/CP	55	CW (ขวา)	Straight Key	ลิ่มตรง	SAE-B 2 Hold	BSP	200	
33	30A36X611HE/CP	36	ccw (ซ้าย)	Spline 13 teeth	เฟือง 13	SAE-B 2 Hold	SAE-Flange	250	
34	30C36X611HE/CP	36	CW (ขวา)	Spline 13 teeth	เฟือง 13	SAE-B 2 Hold	SAE-Flange	250	
35	30A50X611HE/CP	50	ccw (ซ้าย)	Spline 13 teeth	เฟือง 13	SAE-B 2 Hold	SAE-Flange	200	
36	30C50X611HE/CP	50	CW (ขวา)	Spline 13 teeth	เฟือง 13	SAE-B 2 Hold	SAE-Flange	200	
37	30A55X611HE/CP	55	ccw (ซ้าย)	Spline 13 teeth	เฟือง 13	SAE-B 2 Hold	SAE-Flange	200	
38	30C55X611HE/CP	55	CW (ขวา)	Spline 13 teeth	เฟือง 13	SAE-B 2 Hold	SAE-Flange	200	
39	30A32X613HG/CP	32	ccw (ซ้าย)	Spline 13 teeth	เฟือง 13	SAE-B 2 Hold	BSP	250	
40	30A50X613HG/CP	50	ccw (ซ้าย)	Spline 13 teeth	เฟือง 13	SAE-B 2 Hold	BSP	200	
41	30A55X714H/CP	55	ccw (ซ้าย)	Straight Key	ลิ่มตรง	SAE-B 2 Hold	SAE-Flange	200	
42	30C55X714H/CP	55	CW (ขวา)	Straight Key	ลิ่มตรง	SAE-B 2 Hold	SAE-Flange	200	
43	30MR42X679HG34E/CP	42	MOTOR	Spline 13 teeth	เฟือง 13	SAE-B 2 Hold	BSP	230	
44	33A36X761HES/A32X762H/CP	36	ccw (ซ้าย)	Spline 13 teeth	Double Gear Pump(L)	4 Hold	SAE-Flange	250	
45	33C36X761HES/C32X762H/CP	36	CW (ขวา)	Spline 13 teeth	Double Gear Pump(R)	4 Hold	SAE-Flange	250	
46	MRP70/CP	70 L	Direction Control Valve Deten (Proppotional Flow)					G3/4, G1/2	-
47	SEAL-22-35-8/CP	Seal Oil For Double Gear Pump						-	-
48	SEAL-8413910090/CP	Seal Kit GR.30						-	-
49	30AC13T-50	HUB - Spline 13 Teeth 16/32 DP. D.40 mm. L.50 mm.						-	-
50	RH06021-024/00FC3T/CP	80L	CONTROL VALVE ELECTRIC OPERATED 24 VDC					-	320
51	RV06-2A-16N/CP	20L	RELIFE VALVE CARTRIDGE					-	140



Hydraulic Gear Pump : ไฮดรอลิก บี้มเฟือง



How to order:

Group	Rotation	Displacement code	Drive shaft	Pump code	Ports
00 10 20 30 40	A ↺ C ↻ R ↻		X - Through the front cover Y - Through the both covers	***(*)	- A flange with metric threads P4 - A flange with UNC threads M - Metric G - GAS U - SAE J475

Group 00	Group 10	Group 20	Group 20H	Group 30	Group 40
Code cm ³	Code cm ³	Code cm ³	Code cm ³	Code cm ³	Code cm ³
0,25 0,25	1 1	4,5 4,5	15 15	20 20	36 36
0,3 0,3	1,25 1,25	6,3 6,3	16 16	22,5 22,5	42 42
0,5 0,5	1,6 1,6	7* 7	19 19	25 25	46 46
0,75 0,75	2 2	8,2 8,2	22 22	28 28	50 50
1 1	2,5 2,5	10 10	25 25	32 32	55 55
1,25 1,25	2,65* 2,65	11 11,3	28 28	36 36	60 60
1,5 1,5	3,15 3,15	12 12	32 32	42 42	
1,75 1,75	3,65 3,65	14 14	36 36	46 46	
2 2	4,2 4,2	15 15		50 50	
	4,7* 4,7	16 16		55 55	
	5 5	17* 17,3		60 60	
	5,7 5,7	19 19			
	6,1 6,1	22 22			
	7,4 7,4	25 25			
	8* 8	28 28			
	8,5 8,5	32 32			
	9,8 9,8	36 36			

Example : 20A14X073 - Hydraulic gear pump , 20 group, direction of rotation - counter clockwise, displacement 14 cm³, modification 073.