

DOOSAN

เครื่องจักร เพื่ออนาคตที่ดีกว่า

DL550



- เครื่องยนต์ไอน์เบิร์กอินเจคชั่น 6 สูบ ประหยัดน้ำมัน ลดต้นทุน ช่วยเพิ่มผลผลิต
- เหมาะสำหรับงานเหมืองแร่, โรงโม่
- ยกรถ 4.79 เมตร บุ้มท์จุได้ 5.4 ตัน



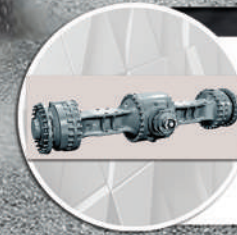
Scania DC13 Engine

เครื่องยนต์ Scania DC13 ใช้หน่วยควบคุมด้วยระบบอิเล็กทรอนิกส์ หัวฉีดที่ให้แรงบิดสูง ประหยัดน้ำมันได้ดี และการปล่อยไอเสียต่ำ



เกียร์อัตโนมัติตีบรูปแบบ ZF 4W

ระบบส่งกำลังอิเล็กทรอนิกส์ มีความราบรื่นเป็นพิเศษ อัตราส่วนเกียร์อยู่ในระดับที่พอเหมาะ ให้แรงดูดดีเยี่ยมในทุกสภาพการทำงาน ทำให้เครื่องจักรทำงานได้แรง เร็ว มีความทนทาน และช่วยเพิ่มผลผลิต



ลิคเฟืองท้ายไฮดรอลิก

พวงมาลัยสามารถปรับระดับได้ตามสรีระคนขับ ระบบบังคับเลี้ยวฉุกเฉิน เพื่อป้องกันอันตรายที่เกิดกับเครื่องจักร และคนขับในขณะใช้ทำงาน



จอยสติคควบคุมง่ายด้วยปลายนิ้ว

จอยสติค เป็นแบบแกนเดี่ยว คุม 4 ทิศทาง ทำให้ควบคุมง่าย คล่องตัวกว่า ช่วยลดความเหนื่อยล้าขณะใช้งาน

รองรับ Diesel ดีเซล (B10) & Bio-Diesel



DOOSAN Call Center

02-902-9977
086-307-6169



YouTube worldtractor1996 Channel



Website



Facebook



Line



IG



YouTube

รายละเอียดทั่วไป

น้ำหนักตัวรถ	31,125 kg.
ความจุบุงที่	5.4 m ³
แรงกระดบุงที่ขณะยก	260 kn
ได้ความเนินสูงสุด	48 องศา
ยกสูง	4.79 m.
ขนาดทั้งหมด(ยขท)	9,870x3,405 mm.
แบตเตอรี่	12Vx2/150 AH
ขนาดยาง	29.5-R25-L3
มอเตอร์สตรา	24V/6.0 kW
กระแสลิ	28V/100 A

เครื่องยนต์

รุ่น	Scania DC13
รูปแบบ	เครื่องยนต์เทอร์โบ ไทริคอินเจ็คชั่น
จำนวนลูกสูบ	6/12,700 cc
ลูกสูบและช่วงชัก	130x160 mm.
แรงบิดสูงสุด	2157 N.m/1,200 rpm
กำลังเครื่องยนต์	394HP @ 2,100 rpm

ระบบขับเคลื่อน

ระบบส่งกำลัง	ZF 4WG
มุมเลี้ยวสูงสุด	40 องศา

รัศมีวงเลี้ยว (รัศมีวงนอกของบุงที่)	7,565 mm
-------------------------------------	----------

ระบบไฮดรอลิก

แรงดันในระบบขณะทำงาน	275 bar
ความเร็วในการยก(เต็ม)	6.3 sec
ความเร็วในการเท	1.4 sec
ความเร็วขณะลง(ว่าง)	4.2 sec

ความจุน้ำมันเชื้อเพลิง

น้ำมันเชื้อเพลิง	522 ลิตร
น้ำมันไฮดรอลิก	247 ลิตร

คุณลักษณะด้านประสิทธิภาพการทำงาน



● พวงมาลัยสามารถปรับระดับได้ตามสรีระคนขับ ระบบบังคับเลี้ยวถูกเดิน เพื่อป้องกันอันตราย ที่เกิดกับเครื่องจักร และคนขับในขณะที่ใช้งาน



● แผงหน้าจออมินิเตอร์สี LCD ขนาด 5.5 นิ้ว เหมาะสำหรับการทำงานทั้งกลางวันและกลางคืน ใช้งานง่าย สามารถเข้าถึงการตั้งค่าการใช้งาน และข้อมูลการบำรุงรักษาได้อย่างเต็มที่ เมื่อเกิดความผิดปกติ จะแสดงพบบนหน้าจอได้อย่างถูกต้อง และชัดเจน ช่วยให้ผู้ใช้งาน ทำงานได้อย่างปลอดภัย



● จอยสติ๊ก เป็นแบบแกนเดี่ยว คูม 4 ทิศทาง ทำให้ควบคุมง่าย คล่องตัวกว่า ช่วยลดความเหนื่อยล้าขณะใช้งาน



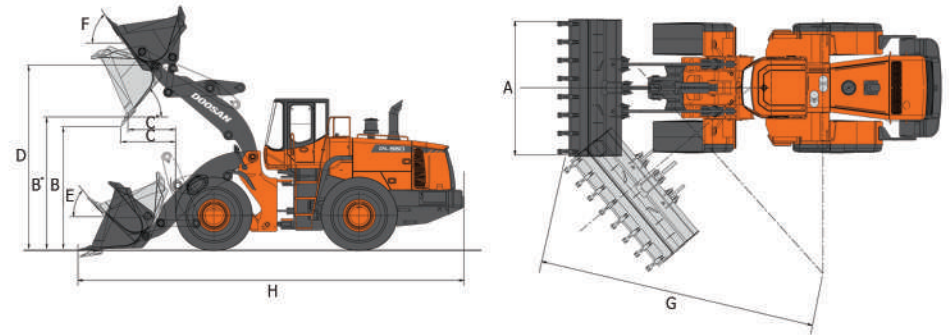
● ระบบยกที่มีสองกระบอกสูบ และโครงแบบ Z ให้ความแข็งแรง ทนทาน พร้อมกับบุงที่ขนาดใหญ่ ออกแบบมาสำหรับงานหนัก และการเคลื่อนที่ของบุงที่ที่รวดเร็ว ทำให้ได้รอบการทำงานที่เร็วขึ้น และช่วยเพิ่มผลผลิตที่มากขึ้น



● พัฒนาระบายความร้อนได้รับการออกแบบมาให้ใช้งานง่าย โดยการสวิตช์ตัวออกมาด้วยสัมผัสเดียว ทำให้ง่ายต่อการทำความสะอาดหม้อน้ำ มอเตอร์พัดลม ใช้วัสดุที่เป็นเหล็กหล่อ ทำให้มีความทนทานมากยิ่งขึ้น

ขนาดต่างๆ ของเครื่องจักร

Label	Description	Unit	Value
A	ความกว้างของบุงที่	มิลลิเมตร	3,405
	น้ำหนักการตักวัสดุ	กิโลกรัม	24,680
	น้ำหนักการตักวัสดุ (ขณะเลี้ยว)	กิโลกรัม	21,790
B	ความสูงเมื่อยกสูงสุด (45°)	มิลลิเมตร	3,285
C	ระยะการเทเมื่อยกสูงสุด (45°)	มิลลิเมตร	1,535
	ระยะขุดลึกสุด	มิลลิเมตร	80
D	ความสูงถึงสลักปลายแขนเมื่อยกเท	มิลลิเมตร	4,795
E	ระดัของคาใต้ทางลาดขึ้น	องศา	48
F	มุมกระดบุงที่	องศา	67
	มุมเอียงมากที่สุดของบุงที่ที่ระดับพื้นดิน	องศา	43
G	รัศมีวงเลี้ยววัดจากขอบนอกของบุงที่	มิลลิเมตร	7,565
H	ความยาวโดยรวม	มิลลิเมตร	9,870



วัดจากส่วนปลายของพื้นบุงที่ หรือขอบสลัก

เราคือศูนย์จัดจำหน่าย และบริการครบวงจร One-Stop Service พร้อมให้คำปรึกษาทุกเรื่องเครื่องจักรกลหนัก



✓ สดุดีเครื่องจักร และอะไหล่ครบครัน
 ✓ อะไหล่แท้ Doosan คุณภาพมาตรฐานจากโรงงานผู้ผลิต
 ✓ อะไหล่ช่วงล่าง และอะไหล่ไฮดรอลิกเครื่องจักรกลหนักทั่วไ
 กว่า 20,000 รายการ



✓ ศูนย์ซ่อมเครื่องจักรกลหนักครบวงจร และเครื่องมือมาตรฐานสากล โดยทีมช่างผู้มีประสบการณ์ มากกว่า 30 ปี
 ✓ ทีมบริการ Onsite Service โดยช่างผู้เชี่ยวชาญ มากกว่า 50 ทีม

ศูนย์จัดจำหน่าย และบริการครอบคลุมทั่วประเทศ

สาขามงคมนตรี 02-551-1021	สาขาเชียงใหม่ 089-204-8100	ตัวแทนจำหน่าย สุพรรณบุรี 081-763-1750	ตัวแทนจำหน่าย ราชบุรี 083-313-6856	สาขาลำปาง 063-901-1204	ตัวแทนจำหน่าย พันทบุรี 081-859-1146
สาขานครราชสีมา 093-810-8810	สาขาคอนสารคาม 063-901-1205	สาขางุดธราณี 095-197-0280	สาขาบุรีรัมย์ 064-223-7193	ตัวแทนจำหน่าย สงขลา 081-738-1171	ตัวแทนจำหน่ายนครศรีธรรมราช 091-725-4998