

SPECIFICATION

รายละเอียด

น้ำหนักตัวรถ	18,770 kg.
ความจุบุงก์	3.5 m ³
แรงจัดในการตัก	154 kN
โตความชันสูงสุด	44°
ยกสูง	4.17 m.
ขนาดทั้งหมด(ยxกxส)	8,447x3,000x3,511
แบตเตอรี่	12Vx2/150 Ah
ขนาดยาง	23.5R25(L3)
มอเตอร์สตาร์ท	24V/6.6 kW
ไดรฟ์	24V/60A

เครื่องยนต์

รุ่น	DOOSAN DE08TIS
ชนิดเครื่องยนต์	ระบบหัวฉีดเชื้อเพลิง ไทเร็กอินเจกชั่น ระบายความร้อนด้วยน้ำ มีเทอร์โบชาร์จ
จำนวนลูกสูบ	6
กำลังแรงม้า	216 HP /2,100 rpm
แรงบิดสูงสุด	92 kgf.m @1,300 rpm
ขนาดกระบอกสูบ	8,070 cc
ลูกสูบและช่วงชัก	111 mm X 139 mm

ระบบขับเคลื่อน

องศาการหมุน	40°
รัศมีวงเลี้ยว	5,917 mm.
(รัศมีวงนอกของล้อ)	
รัศมีการหมุน	6,670 mm.
(รัศมีวงนอกของบุงก์)	

DL320A-7M

ระบบไฮดรอลิก

การทำงานของแรงดัน	206 bar
ความเร็วในการยก(เต็ม)	6.4 sec
ความเร็วในการเท	1.6 sec
ความเร็วขณะลง(ว่าง)	3.4 sec

ความจุน้ำมันเชื้อเพลิง

น้ำมันเชื้อเพลิง	291 L
น้ำมันไฮดรอลิก	173 L

ระบบเบรก



ระบบเบรกเปียก จะมีแผ่นดิสเบรกอยู่ด้านในโครงสร้างของเพลหรือคานล้อ และให้น้ำมันไฮดรอลิกในการสร้างแรงเบรก ซึ่งระบบนี้เป็นระบบปิด ทำให้เศษดินหรือทรายไม่สามารถเข้าไปได้ จะช่วยให้อายุการใช้งานของระบบเบรกยาวนานมากยิ่งขึ้น

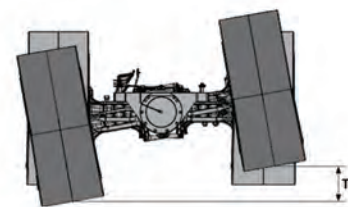
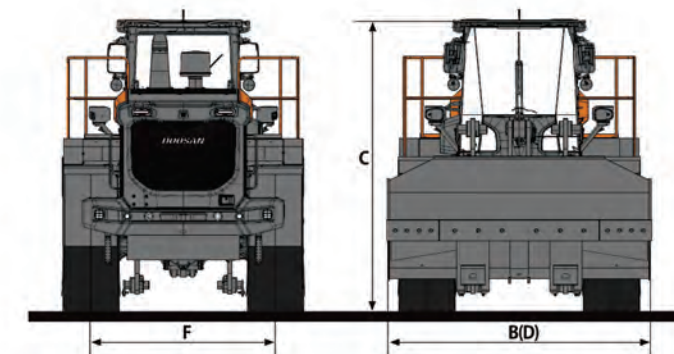
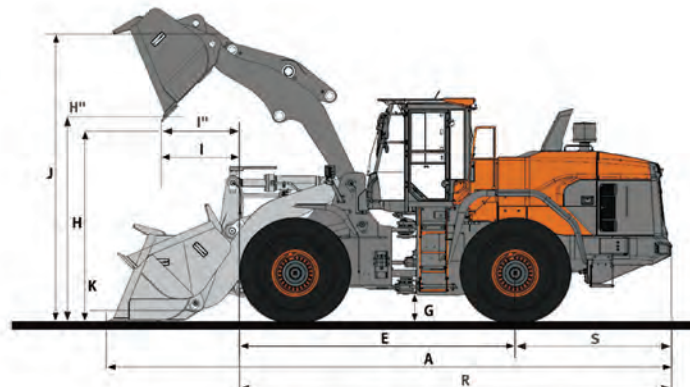
พากรอบซิลน้ำมัน



มีการติดตั้งพากรอบ เพื่อป้องกันซิลน้ำมันจากฝุ่นหรือสิ่งแปลกปลอมที่ทำให้เกิดความเสียหาย ลดการสึกหรอและยืดอายุการใช้งานให้ยาวนานขึ้น

DIMENSIONS AND WORKING RANGE

ความกว้างของบุงก์	D	mm	3,000
น้ำหนักการตักวัสดุ (แนวตรง)		kg	14,548
น้ำหนักการตักวัสดุ (ขณะเลี้ยว)	H (H ¹)	kg	12,847
ความสูงเมื่อยกเท (ที่ 45 องศา) ยกสูงสุด	I (I ¹)	mm	3,040
ระยะการเท (ที่ 45 องศา) ยกสูงสุด		mm	1,221
ความลึกในการขุด		mm	89
ความสูงถึงสลักข้อพับเมื่อยกเท		mm	4,170
ระดับองศาที่ทางลาดชัน	K	deg	48
มุมสูงสุดเมื่อยกเท	M	deg	64
มุมเอียงสูงสุดของบุงก์ที่ระดับพื้นดิน		deg	44
มุมเอียงเมื่อยกเทสูงสุด	L	deg	45
รัศมีวงเลี้ยววัดจากขอบนอกของบุงก์	Q	mm	6,615
ระยะห่างจากพื้นดิน	T	mm	402
เพลาล้อหลังถึงจุดตักหน้า	S	mm	2,208
ความยาวโดยรวมไม่รวมบุงก์	R	mm	6,120
ความยาวโดยรวม	A	mm	8,307
ความสูงโดยรวม	C	mm	3,511



ศูนย์จัดจำหน่าย และบริการครอบคลุมทั่วประเทศ

สาขาเชียงใหม่ 089-204-8100	ตัวแทนจำหน่ายสุพรรณบุรี 081-763-1750	ตัวแทนจำหน่ายราชบุรี 083-313-6856	สาขาอ่างทอง 063-901-1204	ตัวแทนจำหน่ายพิษณุโลก 081-859-1146	สาขาสระบุรี 093-810-8810
สาขาสระบุรี 063-901-1205	สาขาสระบุรี 095-197-0280	สาขาสระบุรี 064-223-7193	ตัวแทนจำหน่ายสงขลา 081-738-1171	สาขาสระบุรี 091-725-4998	ตัวแทนจำหน่ายฉะเชิงเทรา 086-902-9445



สำนักงานใหญ่
02-551-1021

DL320A-7M

ห้องคนขับดีไซน์ใหม่!

เพิ่มมาตรฐานความปลอดภัย

สะดวกต่อการใช้งาน

ยกสูง 4.17 เมตร บุงก์จุได้ 3.5 คิว

รองรับ
Diesel ดีเซล (B10)
& Bio Diesel



DOOSAN
เครื่องจักร เพื่อขนาดที่ดีกว่า



DOOSAN 02-902-9977
Call Center 086-307-6169

@worldtractor1996 worldtractor1996 Channel

DOOSAN

เครื่องจักร เพื่ออนาคตที่ดีกว่า

รองรับ

Diesel ดีเซล (B10)
& Bio Diesel

ห้องคนขับดีไซน์ใหม่! เพิ่มมาตรฐานความปลอดภัย สะดวกต่อการใช้งาน

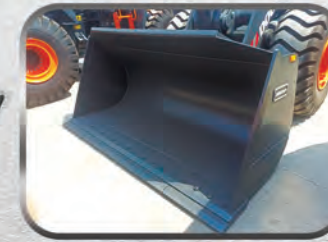
ยกสูง 4.17 เมตร บุงที่จุได้ 3.5 คิว

DL320A-7M



ยกสูง

ยกสูงกว่ารุ่นก่อน 190 มม.
ยกสูงถึง 4,170 มม. ทำให้มีระยะห่าง
เพียงพอเมื่อบรรทุกบนรถบรรทุก
ทำให้สะดวก และช่วยเพิ่มผลผลิต



บุงที่

บุงที่ขนาดใหญ่จุได้ 3.5 คิว ตักได้เยอะ
ช่วยเพิ่มผลผลิต ประหยัดเวลา
เสริมแผ่นเหล็กเพิ่มเติมทั้งด้านข้าง
และด้านล่าง ทำให้มีความแข็งแรง
ทนทานมากขึ้น



หน้าจอ

มีเมนูภาษาไทยแสดงสถานะการทำงาน
แจ้งเตือน ช่วยให้ผู้ใช้งาน
ทำงานได้อย่างปลอดภัย



พวงมาลัย

พวงมาลัยสามารถปรับระดับได้
ตามสรีระคนขับ ระบบบังคับเลี้ยว
ถูกจับ เพื่อป้องกันอันตราย
ให้ผู้ขับขี่ขณะใช้งาน



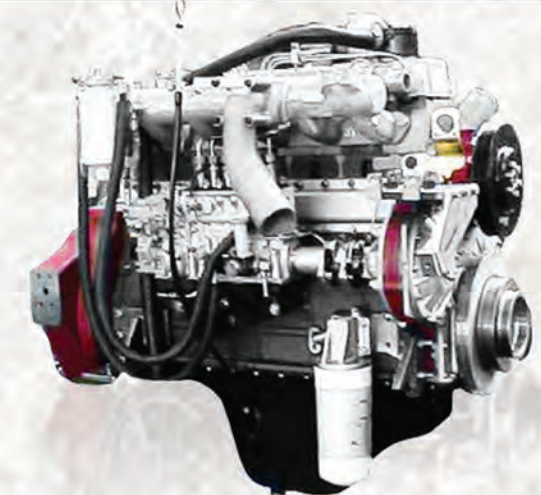
ระบบคอนโทรลแบบจอยสติค

ระบบคอนโทรลแบบจอยสติค
ควบคุมง่าย ช่วยลดความ
เมื่อยล้าขณะใช้งาน



แผงสวิตช์ควบคุม

สวิตช์ควบคุมจัดวางให้พอดีกับ
สรีระของคนขับ ที่คอนโซล
ด้านขวา เพิ่มความสะดวกสบาย
แก่ผู้ใช้งาน



เกียร์อัตโนมัติ ZF

ระบบส่งกำลังอิเล็กทรอนิกส์ สำหรับการ
เปลี่ยนความเร็วที่คล่องตัว ให้
แรงดูดดีเยี่ยม ทำให้เครื่องจักรทำงาน
ได้แรง และเร็ว
เกียร์ดินหน้า 4 เกียร์ 6.7/12.9/24.5/36.7
เกียร์ถอยหลัง 3 เกียร์ 7.1/13.6/25.6



เพลลา ZF

เพลลาหน้า และเพลลาหลังZF พร้อมดุมล้อ
แข็งแรง และทนทาน ติดตั้งเฟืองท้าย
สปีดสลิปอุปกรณ์มาตรฐานช่วยให้
ง่ายต่อการขับผ่านบริเวณพื้นดินที่นุ่ม
และที่เป็นแอ่งน้ำ



กรองน้ำมันเชื้อเพลิง

ช่วยปรับปรุงคุณภาพน้ำมันให้ดียิ่งขึ้น
รองรับน้ำมันไบโอดีเซล (B10) ได้
ช่วยเพิ่มประสิทธิภาพการทำงานของ
เครื่องยนต์ และช่วยลดค่าใช้จ่าย
ในการบำรุงรักษา



ปั๊มดูดน้ำมันโซล่า

แตกต่างประเภทเกาหลี แข็งแรง ทนทาน
เป็นปั๊มใบพัด ทนต่อการกัดกร่อนของ
น้ำมันโซล่า สะดวกต่อการใช้งาน ช่วย
ลดระยะเวลาการเติมน้ำมันเชื้อเพลิง



กล้องมองหลัง

กล้องหลัง ช่วยให้มองเห็น
ด้านหลังได้อย่างชัดเจน
เพิ่มความปลอดภัย และสะดวก
ในการใช้งาน

เครื่องยนต์ DE08TIS

ระบบหัวฉีดเชื้อเพลิงแบบ ไทเรคอินเจกชัน
6 สูบ 216 แรงม้า ที่ 2,100 รอบ
เครื่องยนต์กลไกใหม่ทั้งหมดที่สร้างขึ้น
จากเทคโนโลยีที่พัฒนาอย่างต่อเนื่อง
ของ Doosan ให้กำลังที่มากขึ้น
รองรับงานหนัก ขุดงานแข็งได้ดี
ทนทาน ดูแลรักษาง่าย ไม่จุกจิก



สวิตช์ดับเครื่องฉุกเฉิน

สวิตช์ดับเครื่องยนต์ในกรณีฉุกเฉิน
ทันทีที่กดสวิตช์ เครื่องจักรจะหยุด
ทำงานทันที เพื่อป้องกันการเกิด
อุบัติเหตุต่างๆที่อาจเกิดขึ้นได้



ระบบระบายความร้อน

ระบบระบายความร้อนของ
เครื่องจักร ทำงานด้วยระบบ
ไฮดรอลิก สามารถสวิงออกมา
ทำความสะอาดได้ง่าย



เครื่องฟอกอากาศ

เครื่องฟอกอากาศมีความจุ
ขนาดใหญ่ ช่วยกำจัดฝุ่นละออง
ในอากาศได้มากถึง 99% ทำให้
เครื่องยนต์มีอายุการใช้งานที่ยาวนาน

